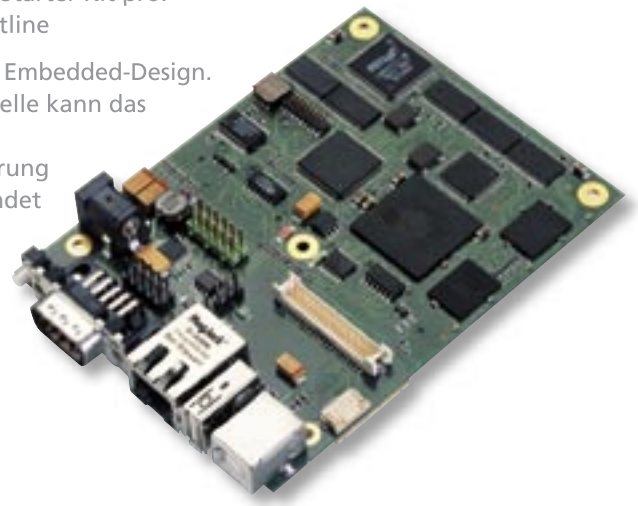


HiCO.SH7760 Embedded Modul

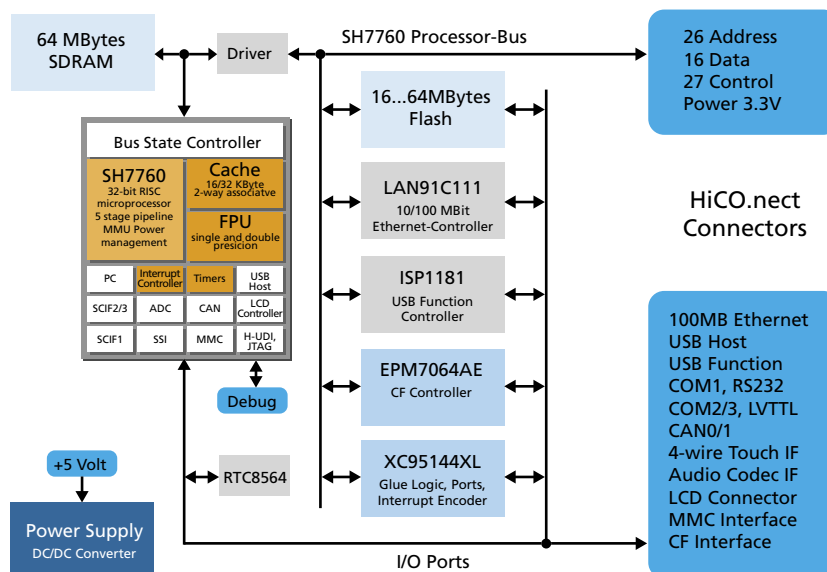
Produkt-Übersicht:

- Single-Board-Computer mit Renesas SuperH SH4-7760
- HiCO.nect konform: erweiterbar zum PC/104-System
- LCD-VGA Grafik, bis zu 32MB Flash/64MB SDRAM, USB, Ethernet, COMs, CAN ... „on-board“
- Sehr niedriger Strombedarf: Betrieb ohne Kühlung möglich!
- Board-Support-Package für Microsoft Windows CE 5.0 und QNX 6.3 (BSP für Linux auf Nachfrage)
- Starter Kit mit integrierter Entwicklungsumgebung und Tools
- Umfangreicher Support-Service mit Starter Kit pro:
1Tag Workshop + 90-Tage eMail-Hotline

HiCO.SH7760 Board für Ihr modernes Embedded-Design. Durch die spezifizierte HiCO.nect Schnittstelle kann das Board sowohl für Rapid-Prototyping im PC/104-Stapel als auch für die Realisierung Ihrer Produktidee in Stückzahlen verwendet werden. Die umfangreiche Betriebssystem-Unterstützung schafft beste Voraussetzung für eine schnelle und konzentrierte Entwicklung der Anwendungen.



Blockdiagramm HiCO.SH7760



Board-Optionen:

- Single-Board-Computer (mit Standard-Stecker + HiCO.nect) Best.bez. HiCO.SH7760-SBC
- Core-Modul (nur mit HiCO.nect) Best.bez. HiCO.SH7760-core
- PC/104-Erweiterungsplatine (HiCO.nect) Best.bez. HiCO.SH-base

3 Starter Kit Editions:

EVALUATION EDITION: Für den sparsamen Einstieg wird das Board mit vorgefertigten Betriebssystem-Kernen (Windows CE und QNX) geliefert.

Best.bez. HiCO.SH7760-eva

STANDARD EDITION: Das bewährte emtrion Starter Kit dient als Baukasten für Embedded-Entwickler. Das Board mit vorinstalliertem Betriebssystem, Erweiterungs-Modul HiCO.nect-base für PC/104, das Board-Support-Package zur individuellen Konfiguration des Betriebssystems, Evaluierungs-Version der Entwicklungsumgebung, Beispielprogramme im Quellcode, ausführliche Dokumentation und umfangreiches Zubehör schaffen die Basis für eine erfolgreiche Produkt-Entwicklung mit dem HiCO.SH7760.

Best.bez. HiCO.SH7760ST-CE500

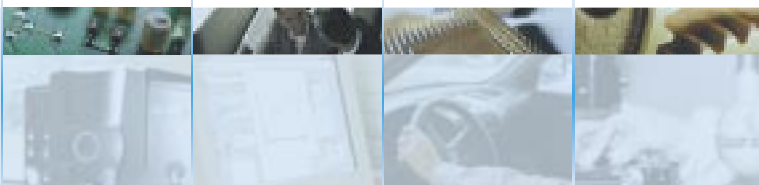
Best.bez. HiCO.SH7760ST-QNX63



PROFESSIONAL EDITION: Ein intelligenter Baukasten! Für größere Entwicklungsprojekte ist in diesem Starter Kit das Know-how der emtrion Ingenieure „gebündelt“! Der Produktumfang des Starter Kits ist um den verfügbaren Quellcode des BSPs und Stromlaufpläne der Hardware erweitert. Zusätzlichen Benefit schafft ein 1-tägiger Workshop: ein Entwicklungsingenieur von emtrion steht mit Ideen und Fachwissen zur Seite.

Best.bez. HiCO.SH7760STpro-CE500

Best.bez. HiCO.SH7760STpro-QNX63



Main Office Germany

Greschbachstraße 12
D-76229 Karlsruhe
Tel. +49 (721) 6 27 25-0
Fax +49 (721) 6 27 25-19
eMail: sales@emtrion.com
Visit us on the internet!
www.emtrion.com